

Technické informace

Zaoblené zasklení ISD 1093 pro světlíky VELUX CFP/CVP INTEGRA®

ISD 1093
 Typ zasklení
 Zbarvení prosvětlovací plochy
 Tvar
 Typ



Popis

- Zaoblené zasklení pro světlíky VELUX CFP/CVP INTEGRA®
- Ideální pro nové světlíky VELUX nebo jako náhradní díl stávajících kopulí
- Úsporný elegantní design z tvrzeného skla
- Tvrzené sklo o tloušťce 4–6 mm
- Zaoblené zasklení VELUX je dodáváno s těsněním a veškerými potřebnými šrouby a úhelníky
- Další informace o
 - pevném světlíku VELUX CFP nebo
 - světlíku VELUX INTEGRA® CVP viz příslušné Informace o výrobku

Sklon střechy

- Lze montovat na světlíky VELUX CFP/CVP INTEGRA® instalované ve střeše o sklonu 0° až 15°.

Materiály

- Tvrzené sklo

Ke stažení

Návod k montáži je k dispozici na www.velux.cz.

Čištění a údržba

K čištění zaobleného zasklení obvykle stačí čistá voda. Zpravidla lze též použít běžné čisticí prostředky pro domácnost.

Je-li nutno vyčistit vnější sklo izolačního zasklení (meziskelní prostor), sejměte ze světlíku zaoblené zasklení.

Stínící doplňky



Vnitřní stínění

- Plisovaná roleta FMG
- Dvojitá plisovaná roleta FMK



Vnější stínění

- Venkovní markýza MSG

Vnitřní povrch

Materiál	NCS	RAL
Bílé PVC profily	S 0500-N	9016

Tabulka velikostí

mm	šířka				
	600	800	900	1000	1200
600	CFP/CVP 060060 (0,19)				
800		CFP/CVP 080080 (0,40)			
900	CFP/CVP 060090 (0,32)		CFP/CVP 090090 (0,54)		
1000				CFP/CVP 100100 (0,70)	
1200			CFP/CVP 090120 (0,76)		CFP/CVP 120120 (1,07)
1500				CFP/CVP 100150 (1,11)	

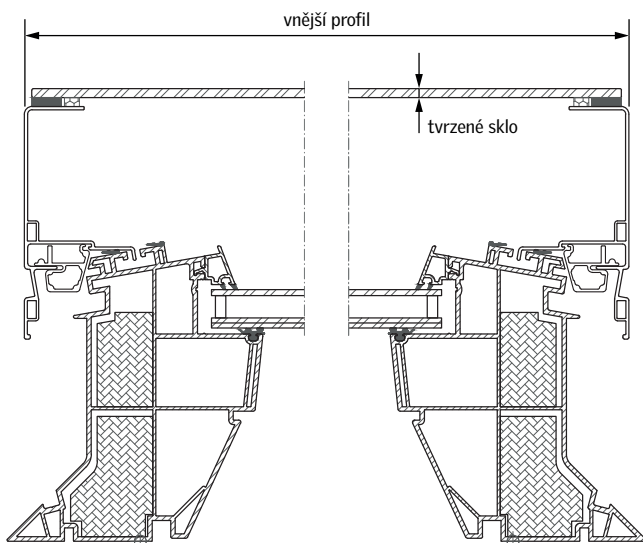
() = efektivní plocha skla, m²

Rozměry

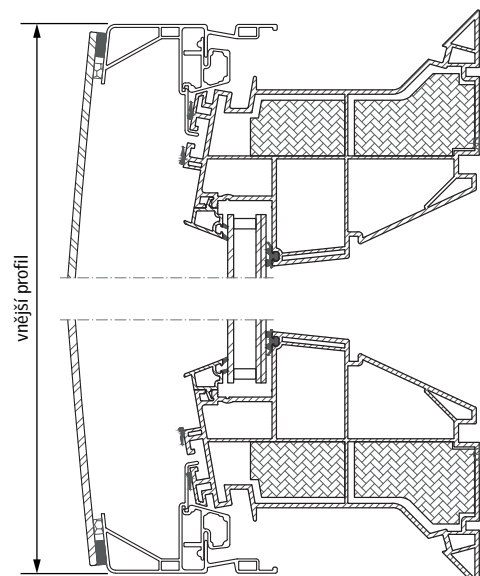
Velikost okna	Vnější profily š x v	Tvrzené sklo tl.
060060	756 x 756	4
060090	756 x 1056	4
080080	956 x 956	4
090090	1056 x 1056	5
090120	1056 x 1356	5
100100	1156 x 1156	5
100150	1156 x 1656	6
120120	1356 x 1356	6

Schématický řez světlíkem v případě osazení zaobleného zasklení ISD 1093 jako horní části

Šířka



Výška



Zasklení

	--93
Vnější sklo	4/5/6 mm tvrzené sklo

Dostupné velikosti horních a spodních dílů a jejich vzájemná kompatibilita

	■	■	■	■	■	■	■	■	■
	060060 60x60	060090 60x90	080080 80x80	090090 90x90	090120 90x120	100100 100x100	100150 100x150	120120 120x120	150150 150x150
ZAOLBĚNÉ ZASKLENÍ (ISD 1093)	■	■	■	■	■	■	■	■	
PLOCHÉ ZASKLENÍ (ISD 2093)	■	■	■	■	■	■	■	■	
KOPULE (ISD 0000/0100/0010/0110)	■	■	■	■	■	■	■	■	■

Spodní části



Elektricky ovládaná základna světlíku (CVP)

- Zateplený PVC profil
- Nízkoenergetické dvojsklo
- Vnitřní lepené sklo
- Otevíravý
- VELUX INTEGRA® inteligentní řízení ventilace a stínění
- Integrovaný dešťový sensor



Neotevíravá základna světlíku (CFP)

- Zateplený PVC profil
- Nízkoenergetické dvojsklo
- Vnitřní lepené sklo

Upozornění

Vyhrazujeme si právo provádět technické úpravy.

Další informace o zaobleném zasklení ISD ----- 1093 a dalších výrobcích VELUX najdete na www.velux.cz.

Viditelné znaky

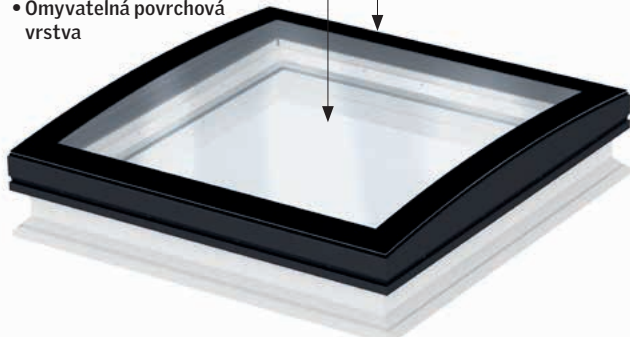
CFP – pevný

Zasklení

- zajišťuje podstatné omezení hluku deště a vynikající zvukovou izolaci
- chrání energeticky úsporné izolační dvojsklo
- Omyvatelná povrchová vrstva

Křídlo

- Barva šedá stejná jako střešní okna VELUX



CVP INTEGRA® – otvíravý



Ovládací panel

Unikátní dálkový ovladač VELUX INTEGRA® s dotykovým displejem a přednastavenými programy (pouze model CVP INTEGRA®)



Dešťový senzor

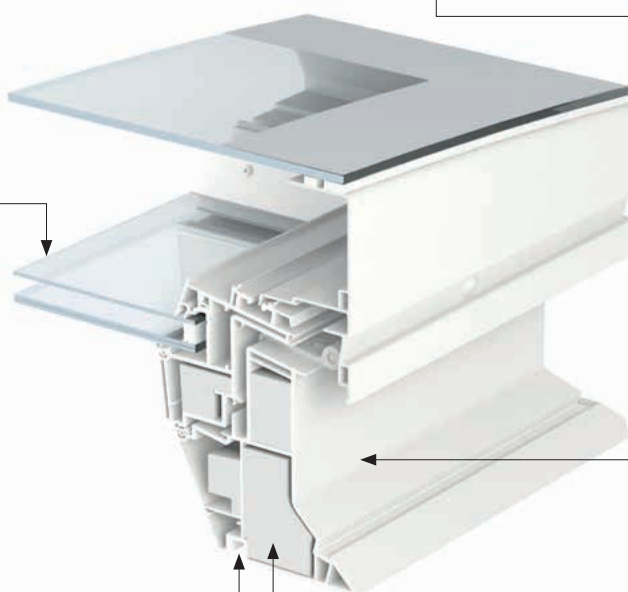
- zajišťuje automatické zavření okna v případě deště

Izolační zasklení

- dvojsklo

Ostění

- unikátní drážka pro ostění usnadňuje přesnou konstrukci ostění a vytvoření hladkého povrchu



Rám

- profily PVC nabízejí elegantní hladký povrch
- snadné čištění
- bezúdržbové

Izolace

- rám plněný polystyrenem pro účinnou izolaci

Certifikace



Máme společenskou zodpovědnost!

VELUX svými výrobky nezatěžuje životní prostředí. Naše výroba je ekologická, až 70 % odpadu z výroby se recykluje, zbytek se využívá na výrobu energie. Podporujeme udržitelný rozvoj v oblasti stavění.

Výrobní závody VELUX mají implementovány systémy jakosti a environmentálního managementu ISO 9001 a ISO 14001. Naše výrobky jsou vyráběny souladu s nařízením EU o dřevě (EUTR): nařízením EU 995/2010.

Žádné produkty VELUX nejsou povinny být registrovány v souladu s nařízením Evropského parlamentu 1907/2006 - REACH, žádný z našich výrobků neobsahuje žádné nebezpečné látky podléhající registraci.

Informace o cenách oken najdete na www.velux.cz, pro informace o dostupnosti velikostí a zasklení z nestandardní nabídky kontaktujte zákaznické centrum.

VELUX®

VELUX Česká republika, s.r.o.
Zákaznické centrum:
Telefon: 531 015 511

info.v-cz@velux.com
www.velux.cz